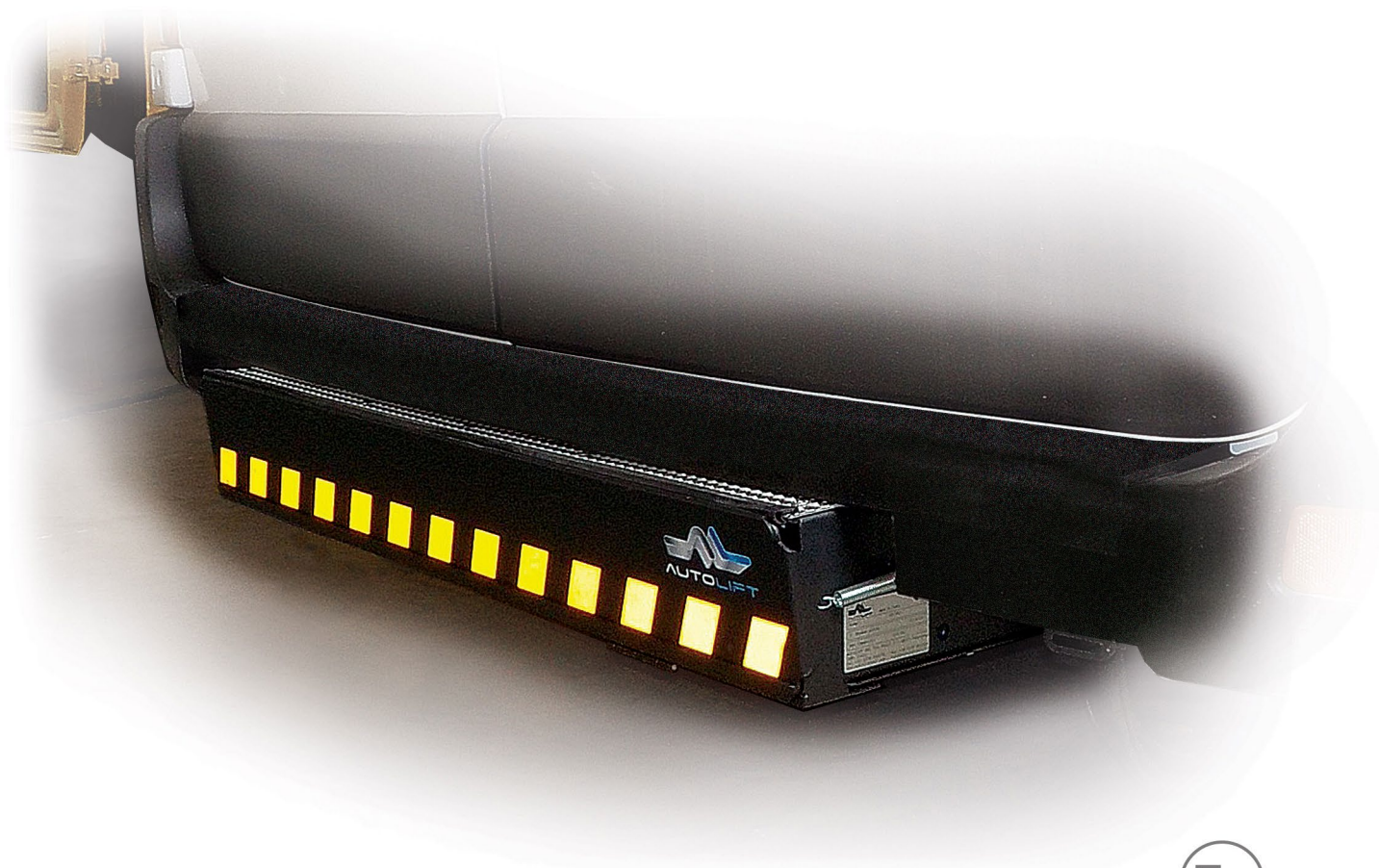


## SOLLEVATORE SOTTOTELAIO

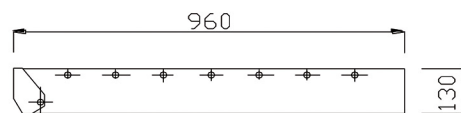


Compatibilità Elettromagnetica



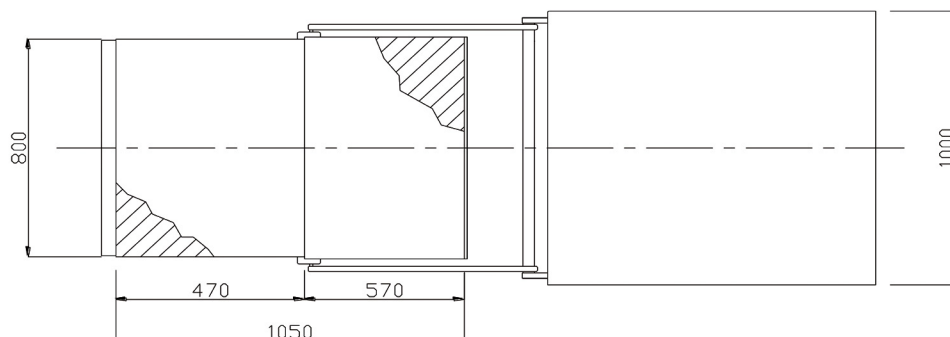
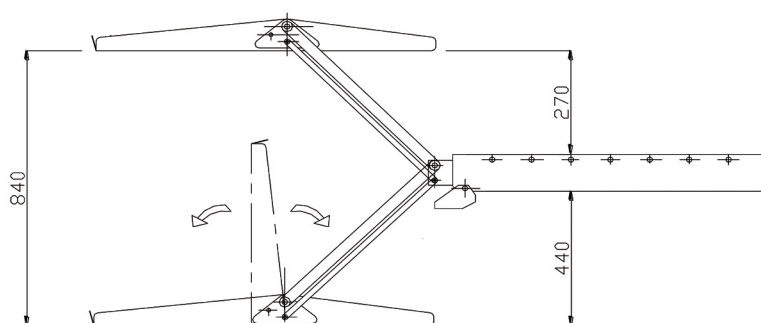
**SP 960** è una sponda retrattile a scomparsa semiautomatica da posizionare posteriormente sotto il telaio del veicolo. Grazie alle dimensioni contenute del cassetto e alla possibilità di usare varie lunghezze dei bracci, **SP 960** è applicabile su una ampia gamma di veicoli.

- Piattaforma con superficie in alluminio antiscivolo
- Movimentazione effettuata tramite pulsantiera a 4 tasti
- Ribaltina di sicurezza anteriore idraulica



## OPTIONAL

- Remote control senza fili



## SP 960 Specifiche tecniche

Portata 320 kg  
 Tara 140 kg  
 Alimentazione 12-24 Volt  
 Pressione max 140 Bar  
 Piattaforma 1050 x 800 mm  
 Altezza elevabile 830 mm  
 Pompa ausiliaria di emergenza

AUTOLIFT S.r.l.

Via B. Trentin, 8 - 46020 Pegognaga (MN)

Tel. +39 0376 550375 - Fax +39 0376 553728 - E-mail info@autoliftsrl.com

[www.autoliftsrl.com](http://www.autoliftsrl.com)