



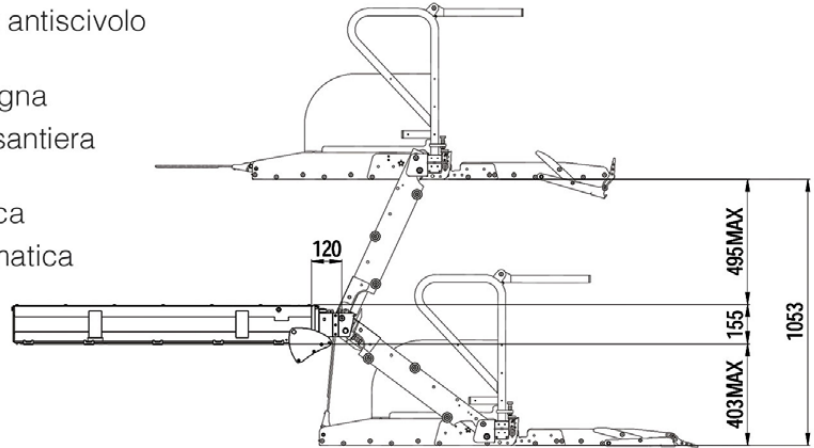
SP 1400A

SOLLEVATORE RETRATTILE A CASSETTO PER INSTALLAZIONE SOTTOTELAIO



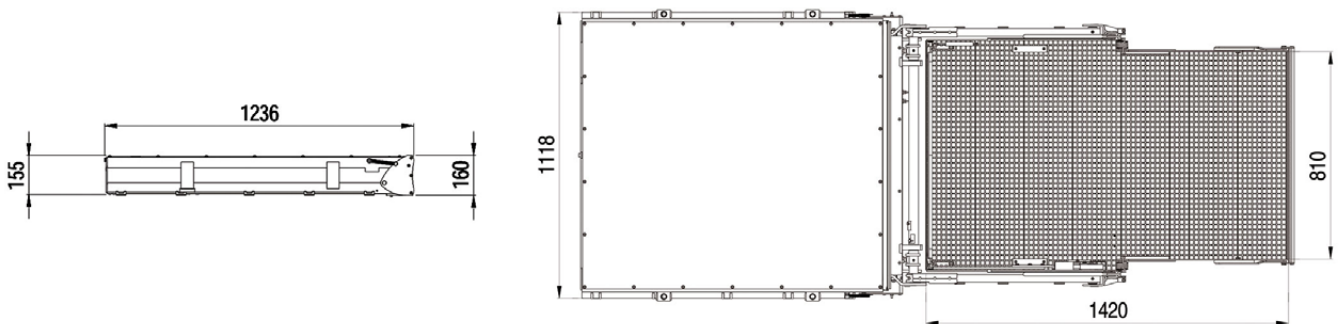
SP 1400A è un sollevatore semiautomatico retrattile a scomparsa, da installare sotto al veicolo posteriormente. Il sollevatore offre una piattaforma allungata e un' altezza di carico maggiore. Le dimensioni compatte e la leggerezza della struttura in alluminio, fanno di **SP1400A** il sollevatore ottimale per un' ampia gamma di veicoli e applicazioni.

- Piattaforma con superficie in alluminio antiscivolo e drenante
- Cassetto di contenimento a tenuta stagna
- Movimentazione effettuata tramite pulsantiera a 2 o 4 pulsanti
- Ribaltina di sicurezza anteriore idraulica
- Ribaltina di sicurezza posteriore automatica
- Pompa manuale di emergenza



OPTIONAL

- Comando a distanza senza fili



SP 1400A Specifiche tecniche

- Capacità di carico 400 kg
- Alimentazione 12/24 V
- Larghezza piattaforma 810 mm
- Lunghezza piattaforma 1420 mm
- Peso proprio 400 kg

AUTOLIFT S.r.l.

Via B. Trentin, 8 - 46020 Pegognaga (MN)

Tel. +39 0376 550375 - Fax +39 0376 553728 - E-mail info@autoliftsrl.com

www.autoliftsrl.com