

SOLLEVATORI CON PIATTAFORMA SCOMPONIBILE ORIZZONTALE

L'importanza della visibilità posteriore



SICUREZZE

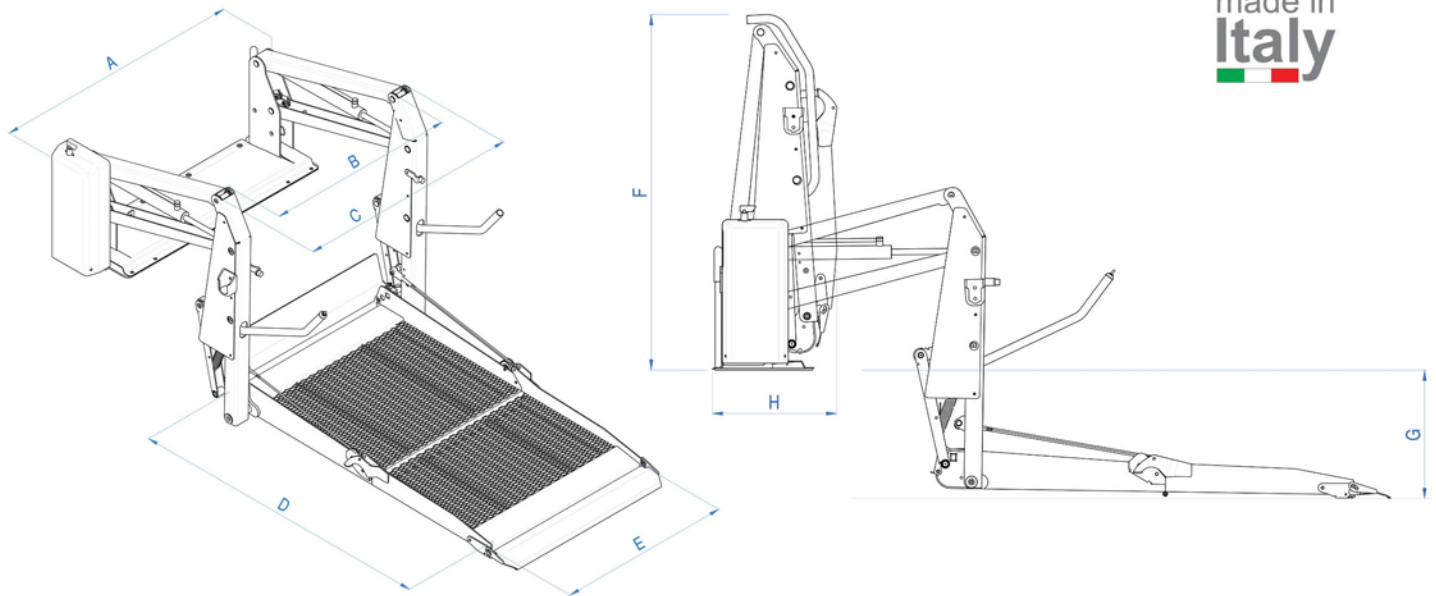
- Valvola controllo antiribaltamento
- Ribaltina di sicurezza anteriore sulla pedana di carico automatica
- Ribaltina di sicurezza posteriore sulla pedana di carico automatica
- Maniglioni con apertura/chiusura automatica

EMERGENZA

- Salita di emergenza tramite pompa idraulica ausiliaria
- Discesa di emergenza tramite sblocco valvola di discesa

ALSF
AUTOLIFT SPACE FRAME

I sollevatori elettro-idraulici serie **SKY** sono dei doppio braccio con movimentazione automatica e piattaforma scomponibile orizzontale. Grazie alla pulsantiera a due tasti e all'utilizzo di materiali di alta qualità, tali dispositivi oltre ad essere semplici nell'utilizzo sono di grande affidabilità. Disponibili in una ampia gamma di dimensioni, sono adatti al montaggio interno sia posteriore che laterale in una vasta gamma di veicoli per trasporto persone, mantenendone inalterata la visibilità.



made in
Italy

Specifiche Tecniche

	Larghezza totale sollevatore	Larghezza interna colonne	Larghezza esterna colonne	Lunghezza piattaforma	Larghezza piattaforma	Altezza complessiva sollevatore	Altezza massima di carico	Profondità complessiva sollevatore	Portata sollevatore (Kg)	Peso sollevatore (Kg)
	A	B	C	D	E	F	G	H		
BBSL 1150	1085	790	940	1150	720	1130	880	350	320	122
BBS 1395	1165	880	1030	1400	800	1220	920	370	350	156

Series SKY BBS

Caratteristiche tecniche

Movimentazione tramite due cilindri idraulici
 Piattaforma scomponibile orizzontale con superficie antiscivolo
 Verniciatura a polvere con trattamenti antiruggine
 Boccole e perni autolubrificanti

Pulsantiera due tasti
 Alimentazione 12-24V
 Temperatura di utilizzo da -30°C a +70°C
 Approvata EMC vigente (E30)
 Approvata secondo normative CE

AUTOLIFT S.r.l.

Via B. Trentin, 8 - 46020 Pegognaga (MN)

Tel. +39 0376 550375 - Fax +39 0376 553728 - E-mail info@autoliftsrl.com

www.autoliftsrl.com