

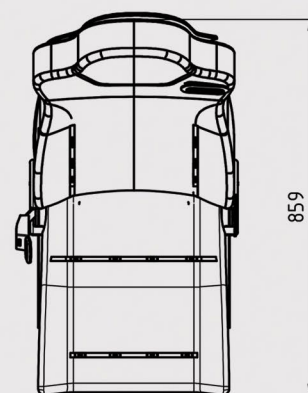
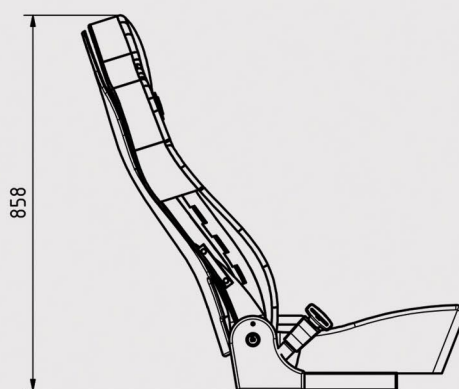
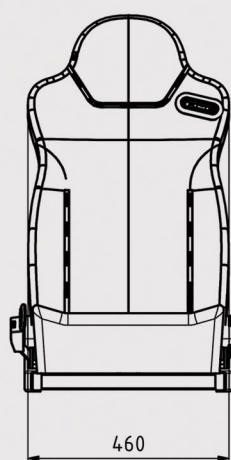
## SEDILE M1 SEDUTA FISSA SCHIENALE FISSO



Il sedile SICOM2 è un sedile da un confort e una robustezza di altissimo livello. E' un sedile M1 con schienale fisso e cintura a 3 punti con pretensionatore integrato. Disponibile in diverse conformazioni con vari tessuti e colori.

### OPZIONI

- Braccioli
- Piede a sgancio rapido
- Piede fisso
- Cinture 4 punti statiche
- Disponibile in diversi tessuti e finiture
- Con ISOFIX
- Possibilità di schienale reclinabile



AUTOLIFT S.r.l.

Via B. Trentin, 8 - 46020 Pegognaga (MN)

Tel. +39 0376 550375 - Fax +39 0376 553728 - E-mail [info@autoliftsrl.com](mailto:info@autoliftsrl.com)

[www.autoliftsrl.com](http://www.autoliftsrl.com)