

IL SOLLEVATORE CON PIATTAFORMA SCOMPONIBILE  
VERTICALE CHE OFFRE UN USO SEMPLICE E VERSATILE



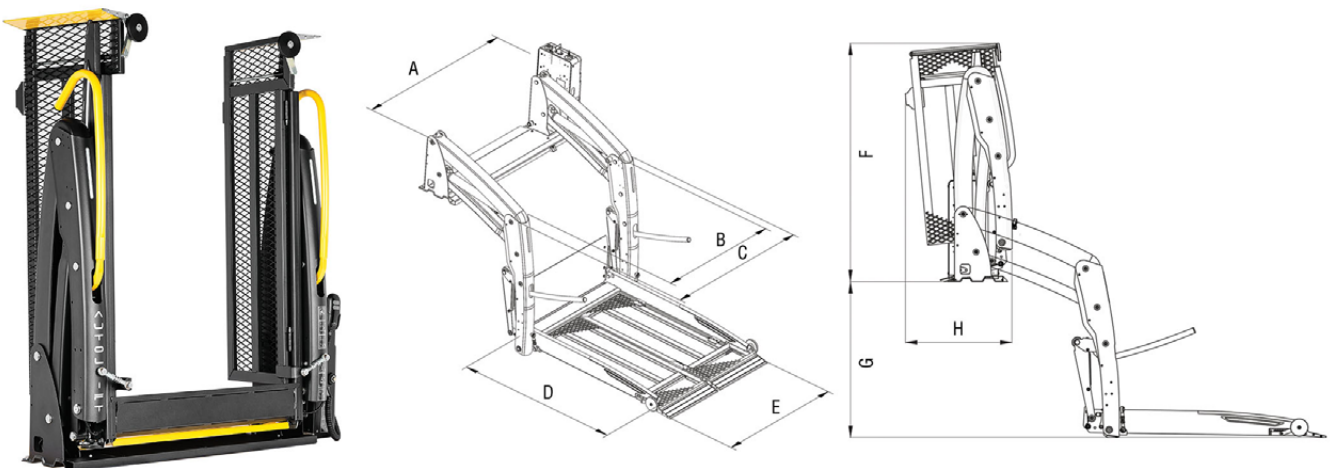
## ONDA Serie OW

La soluzione Autolift che permette l'accesso al veicolo e visibilità posteriore anche quando il sollevatore è stivato nel veicolo

- Efficienza** La nuova unità di potenza idraulica fa di ONDA il sollevatore più silenzioso e con la più alta efficienza energetica disponibile sul mercato
- Stabilità** Onda, grazie alle soluzioni tecniche brevettate, ha una struttura più rigida che garantisce una maggiore stabilità e sicurezza durante l'utilizzo
- Design** La forma innovativa dei componenti fanno di Onda un sollevatore dal design unico per il settore e al contempo la macchina ha ingombri molto ridotti quando è richiusa all'interno del veicolo
- Comfort** Onda offre un comfort di utilizzo senza eguali se dotata del sistema di illuminazione integrato nella piattaforma e del controllo elettronico di discesa che riduce drasticamente le fastidiose accelerazioni e contraccolpi

#### SPECIFICHE TECNICHE OW

- Piattaforma scomponibile verticale
- Verniciatura a polvere
- Pulsantiera a 2 pulsanti
- Soglia di entrata molto bassa
- Ribaltina di sicurezza anteriore
- Ribaltina posteriore di sicurezza
- Dispositivi salita/discesa d'emergenza
- Maniglioni Automatici
- Conformità CE
- EMC Test
- Crash test
- Test condizioni climatiche



#### Specifiche Tecniche

	Larghezza totale sollevatore	Larghezza interna colonne	Larghezza esterna colonne	Lunghezza piattaforma	Larghezza piattaforma	Altezza complessiva sollevatore	Altezza massima di carico	Profondità complessiva sollevatore	Portata sollevatore (Kg)	Peso sollevatore (kg)
	A	B	C	D	E	F	G	H		
OW 1060	1074	772	956	1060	710	1174	800	514	400	126
OW 1100	1177	876	1062	1110	815	1222	800	570	400	145
OW 1320	1177	876	1062	1330	815	1442	800	572	400	155

AUTOLIFT S.r.l.

Via B. Trentin, 8 - 46020 Pegognaga (MN)

Tel. +39 0376 550375 - Fax +39 0376 553728 - E-mail info@autoliftsrl.com

www.autoliftsrl.com