



# ONDA OS SERIES

IL SOLLEVATORE CON PIATTAFORMA SCOMPONIBILE  
ORIZZONTALE PER UNA VISIBILITA' POSTERIORE INVARIATA



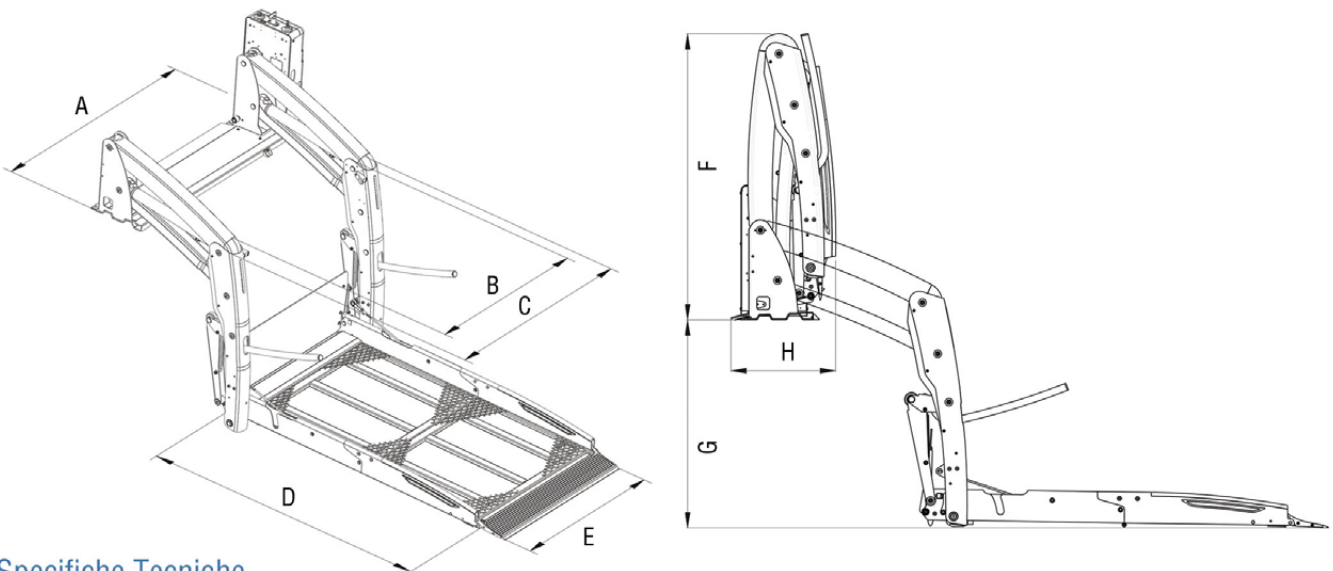
## ONDA Serie OS

La soluzione Autolift che permette di stivare piattaforme di dimensioni importanti in veicoli compatti. Onda OS offre una migliore efficienza energetica e un grande comfort per l'utilizzatore

- Efficienza** La nuova unità di potenza idraulica fa di ONDA il sollevatore più silenzioso e con la più alta efficienza energetica disponibile sul mercato
- Stabilità** Onda, grazie alle soluzioni tecniche brevettate, ha una struttura più rigida che garantisce una maggiore stabilità e sicurezza durante l'utilizzo
- Design** La forma innovativa dei componenti fanno di Onda un sollevatore dal design unico per il settore e al contempo la macchina ha ingombri molto ridotti quando è richiusa all'interno del veicolo
- Comfort** Onda offre un comfort di utilizzo senza eguali se dotata del sistema di illuminazione integrato nella piattaforma e del controllo elettronico di discesa che riduce drasticamente le fastidiose accelerazioni e contraccolpi

### SPECIFICHE TECNICHE OS

- Piattaforma scomponibile orizzontale
- Verniciatura a polvere
- Pulsantiera a 2 pulsanti
- Soglia di entrata molto bassa
- Ribaltina di sicurezza anteriore
- Ribaltina posteriore di sicurezza
- Dispositivi salita/discesa d'emergenza
- Maniglioni Automatici
- Conformità CE
- EMC Test
- Crash test
- Test condizioni climatiche



### Specifiche Tecniche

	Larghezza totale sollevatore	Larghezza interna colonne	Larghezza esterna colonne	Lunghezza piattaforma	Larghezza piattaforma	Altezza complessiva sollevatore	Altezza massima di carico	Profondità complessiva sollevatore	Portata sollevatore (Kg)	Peso sollevatore (Kg)
	A	B	C	D	E	F	G	H		
OS 1150	1076	772	958	1130	710	1107	800	367	400	122
OS 1395	1180	876	1062	1380	815	1107	800	367	400	149
OS 1495	1180	876	1062	1480	815	1107	800	370	400	155
OS 1500	1270	966	1152	1480	900	1107	800	370	400	160

AUTOLIFT S.r.l.

Via B. Trentin, 8 - 46020 Pegognaga (MN)

Tel. +39 0376 550375 - Fax +39 0376 553728 - E-mail info@autoliftsrl.com

[www.autoliftsrl.com](http://www.autoliftsrl.com)