



ONDA
OB SERIES

IL SOLLEVATORE CON PIATTAFORMA INTERA
PROGETTATO PER L'USO INTENSO



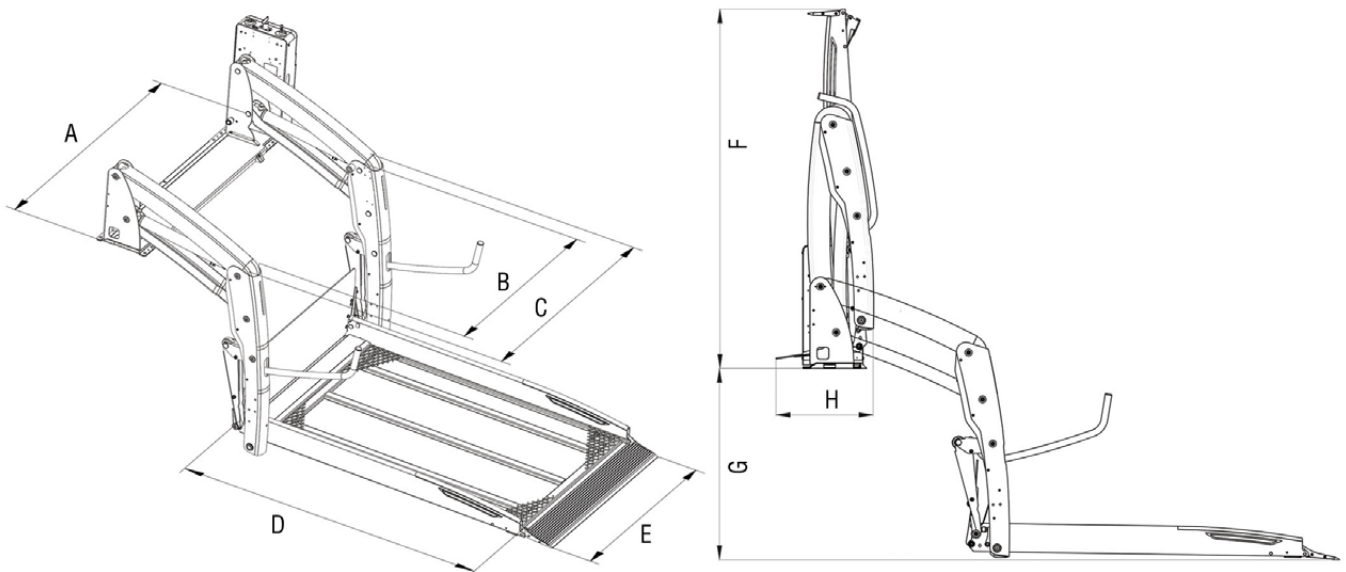
ONDA Serie OB

La soluzione compatta Autolift disegnata per l'uso intenso che offre una migliore efficienza energetica e un grande comfort per l'utilizzatore

- Efficienza** La nuova unità di potenza idraulica fa di ONDA il sollevatore più silenzioso e con la più alta efficienza energetica disponibile sul mercato
- Stabilità** Onda, grazie alle soluzioni tecniche brevettate, ha una struttura più rigida che garantisce una maggiore stabilità e sicurezza durante l'utilizzo
- Design** La forma innovativa dei componenti fanno di Onda un sollevatore dal design unico per il settore e al contempo la macchina ha ingombri molto ridotti quando è richiusa all'interno del veicolo
- Comfort** Onda offre un comfort di utilizzo senza eguali se dotata del sistema di illuminazione integrato nella piattaforma e del controllo elettronico di discesa che riduce drasticamente le fastidiose accelerazioni e contraccolpi

SPECIFICHE TECNICHE OB

- Piattaforma intera
- Verniciatura a polvere
- Pulsantiera a 2 pulsanti
- Soglia di entrata molto bassa
- Ribaltina di sicurezza anteriore
- Ribaltina posteriore di sicurezza
- Dispositivi salita/discesa d'emergenza
- Maniglioni Automatici
- Conformità CE
- EMC Test
- Crash test
- Test condizioni climatiche



Specifiche Tecniche

	Larghezza totale sollevatore	Larghezza interna colonne	Larghezza esterna colonne	Lunghezza piattaforma	Larghezza piattaforma	Altezza complessiva sollevatore	Altezza massima di carico	Profondità complessiva sollevatore	Portata sollevatore (Kg)	Peso sollevatore (kg)
	A	B	C	D	E	F	G	H		
OB 1350	1178	876	1060	1330	815	1468	800	335	400	148
OB 1402	1276	976	1153	1380	910	1521	800	300	400	145

AUTOLIFT S.r.l.

Via B. Trentin, 8 - 46020 Pegognaga (MN)

Tel. +39 0376 550375 - Fax +39 0376 553728 - E-mail info@autoliftsrl.com

www.autoliftsrl.com