



# i-swim

Push your boundaries



## Dati Tecnici

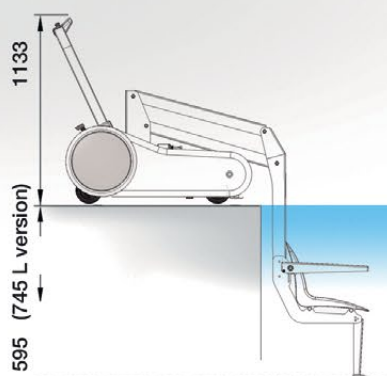
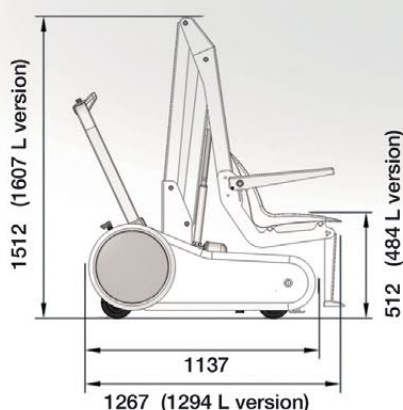
## i-swim e i-swim L

Struttura	Alluminio /acciaio inox
Nr ruote	4 (2 con freni)
Sollevamento	Parallelograma articolato
Verniciatura	Verniciatura a polvere
Sicurezza	Sistema di stabilizzazione anti ribaltamento
Capacità di carico	136 Kg (120 Kg i-swim L)
Peso proprio	circa 140 Kg
Tensione	24V
Batterie	2 Batterie – 2 x 18Amp
Durata batteria	50 cicli circa
Caricabatterie	Di serie
Strumentazione	Indicatore livello batterie
	Pulsanti salita/discesa
	Pulsante stop emergenza

## i-swim è conforme alle seguenti normative:

Direttiva 2006/42/CE  
 Direttiva 2004/108/EC  
 UNI EN ISO 10535  
 93/42/CEE

Direttiva Macchine  
 Compatibilità elettromagnetica  
 Sollevatore per trasferimento persone disabili  
 Direttiva apparecchi medicali



## Dimensioni e movimento

	i-swim	i-swim L
Lunghezza	1267 mm	1294 mm
Larghezza	640 mm	640 mm
Altezza	1512 mm	1607 mm
Massima salita	512 mm	484 mm
Massima discesa	595 mm	745 mm