



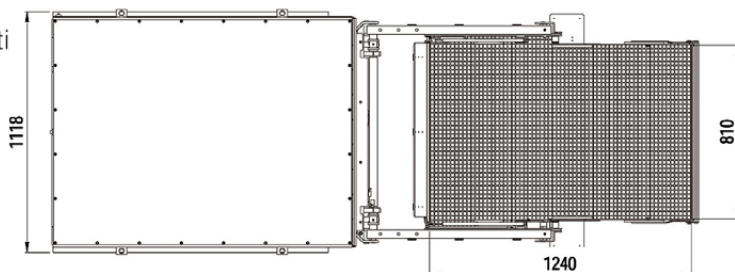
IP 1400A

SOLLEVATORE SOTTOTELAIO

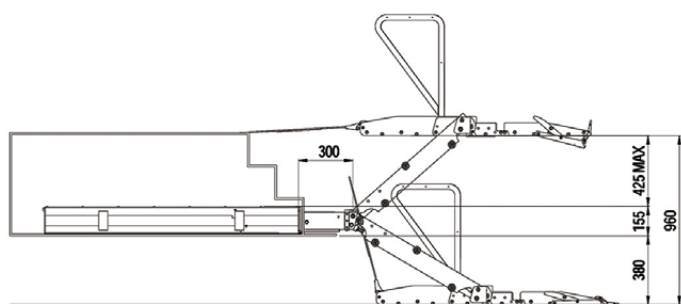


IP 1400A è una sponda retrattile a scomparsa semiautomatica da posizionare posteriormente o lateralmente sotto il telaio del veicolo. Grazie alle dimensioni contenute del cassetto e alla possibilità di usare varie lunghezze dei bracci, **IP 1400A** è applicabile su una ampia gamma di veicoli.

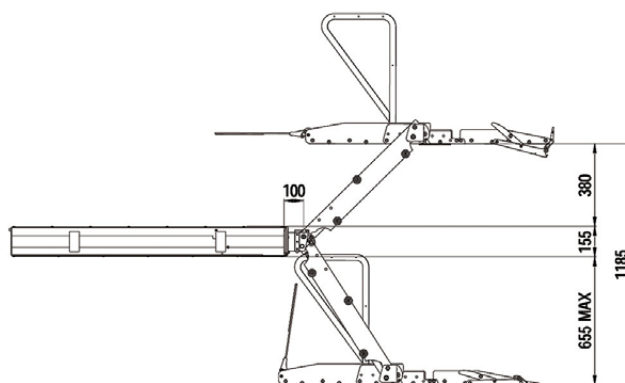
- Piattaforma con superficie in alluminio antiscivolo e drenante
- Movimentazione effettuata con pulsantiera a 4 tasti
- Ribaltina di sicurezza anteriore automatica con azionamento meccanico
- Ribaltina di sicurezza posteriore automatica con leverismo registrabile
- Maniglioni di sicurezza sulla piattaforma
- Pompa manuale di emergenza



STEP LIFT EXECUTION



CONCEILED LIFT EXECUTION



IP 1400A
Specifiche tecniche

Capacità di carico 350 kg
Alimentazione 12/24 V
Larghezza Piattaforma 810 mm
Lunghezza Piattaforma 1240 mm
Peso Proprio 165 kg

AUTOLIFT S.r.l.

Via B. Trentin, 8 - 46020 Pegognaga (MN)

Tel. +39 0376 550375 - Fax +39 0376 553728 - E-mail info@autoliftsrl.com

www.autoliftsrl.com