

## SOLLEVATORI IN ALLUMINIO CON PIATTAFORMA SCOMPONIBILE ORIZZONTALE

Visibilità e leggerezza



### SICUREZZE

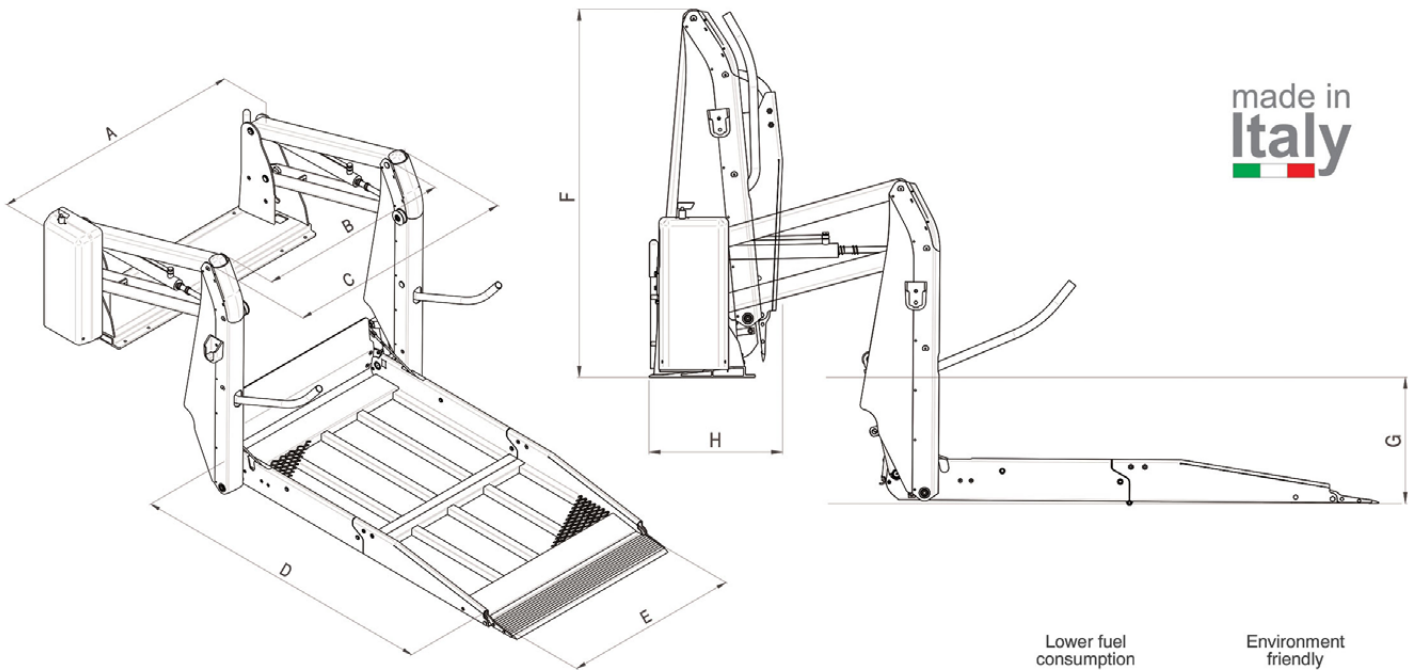
- Valvola controllo antiribaltamento
- Ribaltina di sicurezza anteriore sulla pedana di carico automatica
- Ribaltina di sicurezza posteriore sulla pedana di carico automatica
- Maniglioni con apertura/chiusura automatica

### EMERGENZA

- Salita di emergenza tramite pompa idraulica ausiliaria
- Discesa di emergenza tramite sblocco valvola di discesa

**ALSF**  
AUTOLIFT SPACE FRAME

I sollevatori elettro-idraulici serie **BAS** sono dei doppio braccio con movimentazione automatica e piattaforma scomponibile orizzontale costruiti in alluminio. Grazie alla pulsantiera a due tasti e all'utilizzo di materiali di alta qualità, tali dispositivi oltre ad essere semplici nell'utilizzo sono di grande affidabilità. Disponibili in una ampia gamma di dimensioni sono adatti al montaggio interno sia posteriore che laterale, in una vasta gamma di veicoli per trasporto persone. I sollevatori **BAS** permettono, con l'utilizzo dell'alluminio in ambito strutturale, la totale resistenza alla corrosione e, a livello di peso, un elevato risparmio mantenendo però inalterate le caratteristiche di affidabilità e solidità del dispositivo.



made in  
Italy



Lower fuel  
consumption



Environment  
friendly



## Specifiche Tecniche

	Larghezza totale sollevatore	Larghezza interna colonne	Larghezza esterna colonne	Lunghezza piattaforma	Larghezza piattaforma	Altezza complessiva sollevatore	Altezza massima di carico	Profondità complessiva sollevatore	Portata sollevatore (Kg)	Peso sollevatore (kg)
	A	B	C	D	E	F	G	H		
BAS 1395	1190	875	1045	1400	800	1190	920	450	350	109

### Serie BAS

#### Caratteristiche tecniche

Movimentazione tramite due cilindri idraulici  
Piattaforma costruita completamente in alluminio  
scomponibile orizzontalmente con superficie antiscivolo  
Verniciatura a polvere con trattamenti antiruggine  
Boccole e perni autolubrificanti

Pulsantiera due tasti  
Alimentazione 12-24V  
Temperatura di utilizzo da -30°C a +70°C  
Approvata EMC vigente (E50)  
Approvata secondo normative CE  
100% resistente alla corrosione e ruggine

AUTOLIFT S.r.l.

Via B. Trentin, 8 - 46020 Pegognaga (MN)

Tel. +39 0376 550375 - Fax +39 0376 553728 - E-mail info@autoliftsrl.com

[www.autoliftsrl.com](http://www.autoliftsrl.com)