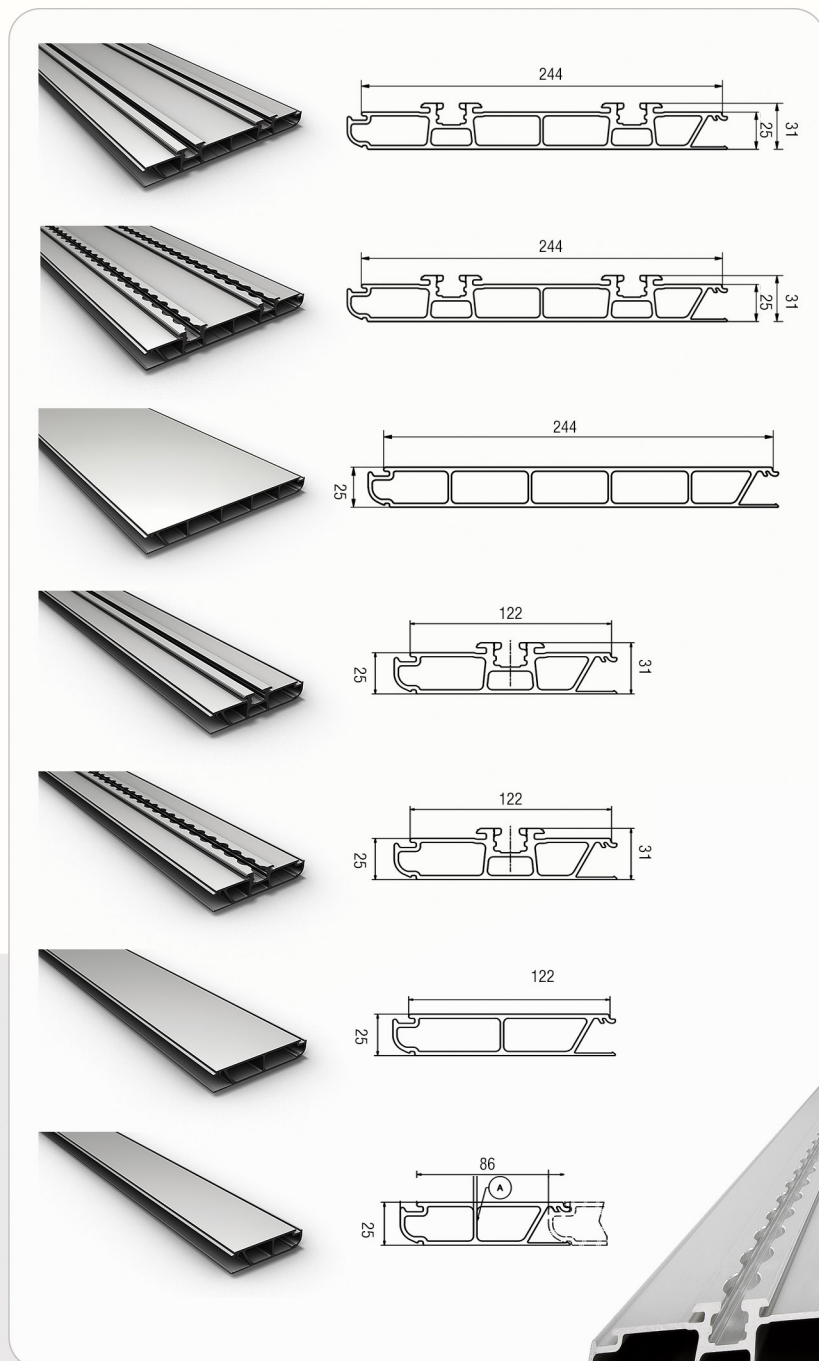


PIANALE IN ALLUMINIO



Il pianale ALUFLOOR è un sistema innovativo costituito da profili estrusi di alluminio uniti tra loro a pressione.

Una volta ottenuto il pavimento con la configurazione richiesta, andrà semplicemente incollato al piano del veicolo.

BENEFITS

- Sistema testato TUV in M1 M2 e M3
- Flessibilità di configurazione interna del veicolo e impiego
- Velocità di installazione
- Scorrimenti perfetti dei dispositivi agganciati
- Silenziosità interna al veicolo



AUTOLIFT S.r.l.

Via B. Trentin, 8 - 46020 Pegognaga (MN)

Tel. +39 0376 550375 - Fax +39 0376 553728 - E-mail info@autoliftsrl.com

www.autoliftsrl.com