

Push your boundaries



Für jede Schwimmbeckenart
geeignet

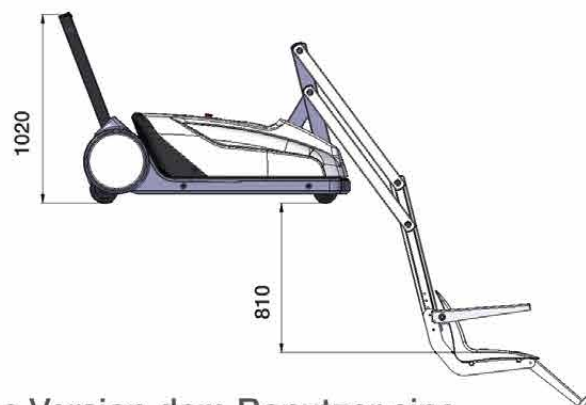
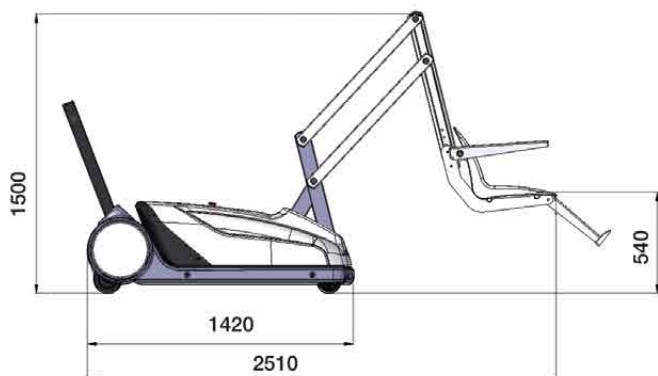


Drehbarer Sitz für den Zugang
zum Schwimmbecken ohne
Hilfspersonen

Der i-swim2 ermöglicht den autonomen Zugang ins Schwimmbecken.

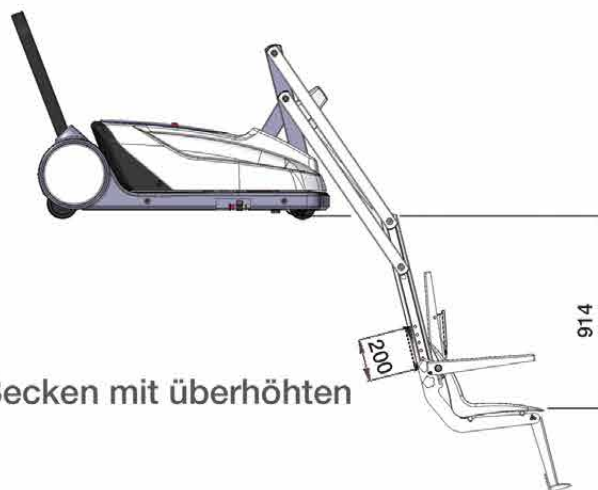
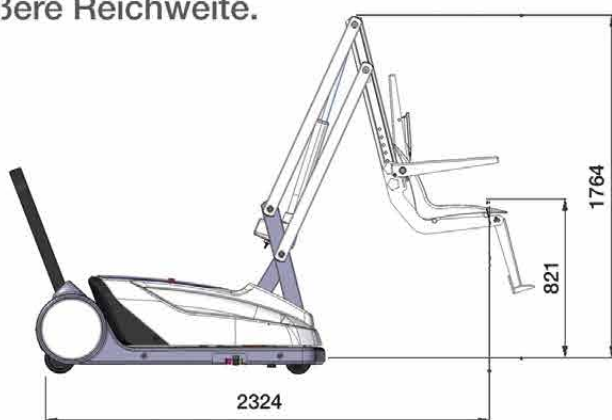
Standard Modell

Der i-swim2 Standard ist insbesondere für den Einsatz bei flachen wie auch erhöhten Beckenrändern konstruiert.



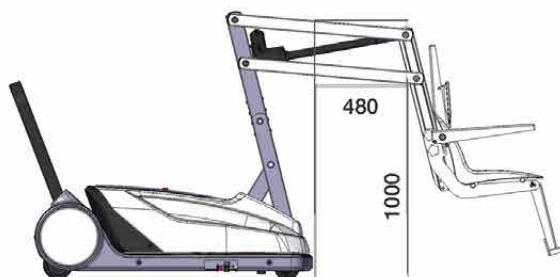
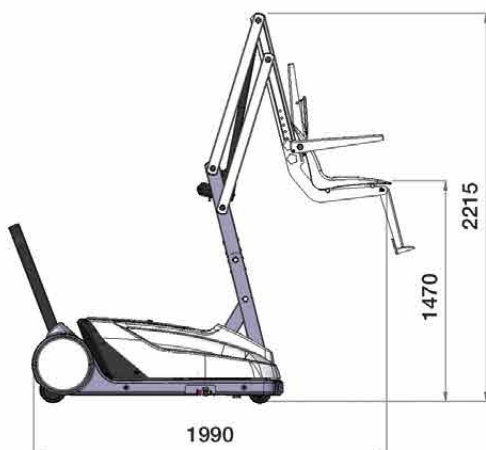
Maxi Modell

Durch die spezifische Hubstruktur bietet diese Version dem Benutzer eine größere Reichweite.



SPA Modell

Der i-swim2 SPA ist die richtige Lösung für Becken mit überhöhten Beckenrändern, z.B. in Wellness Zentren.



Zugang zum Wasser

Als Alternative können die Lifte mit mobilem Sitz oder Liege ausgestattet werden. Die unterschiedlichen Zubehöre können auch einzeln bestellt werden.

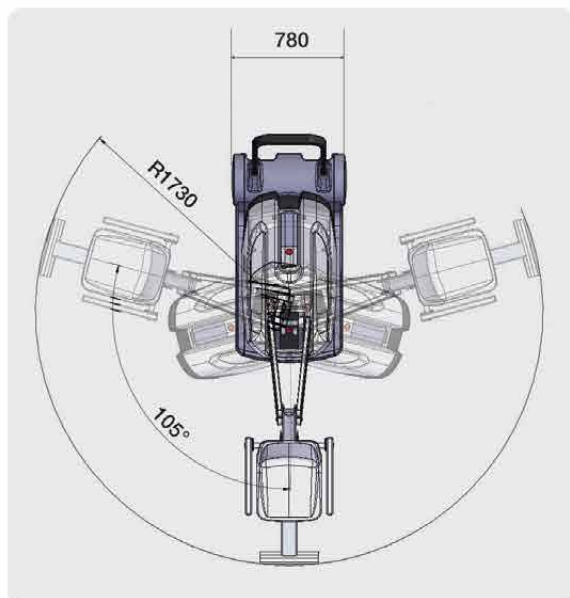
BEWEGLICHER SITZ



LIEGE



DREHUNG



TECHNISCHE DATEN

Fahrgestell	Aluminium / rostfreier Stahl
Räderanzahl	4 (davon 2 bremsbar)
Hebesystem	Parallelogramm
Beschichtung	Pulverbeschichtung weiß
Hubkraft	136 Kg (120 kg Maxi)
Eigengewicht	Ca. 300 kg
Spannung	24V
Akkus	2 Akkus – 2 x 18 AH
Hebekapazität	Ca. 50 Zyklen
Ladegerät	Im Lieferumfang inkludiert
Funktionen Bedienpult	Akku Ladeanzeige Drucktaster auf-ab Notstopp Taster

i-swim2 entspricht den folgenden Richtlinien:

Richtlinie 2006/42/CE
Richtlinie 2004/108/EC
UNI EN ISO 10535

93/42/CEE

Maschinen Richtlinie
EMC Elektromagnetische Verträglichkeit
Lifter für den Transfer von Menschen mit körperl.
Einschränkungen
Richtlinie Medizingeräte



AUTOLIFT S.r.l.
Via B. Trentin, 8 - 46020 Pegognaga (MN)
Tel. +39 0376 550375 - Fax +39 0376 553728 - E-mail info@autoliftsrl.com

WWW.AUTOLIFTSRL.COM