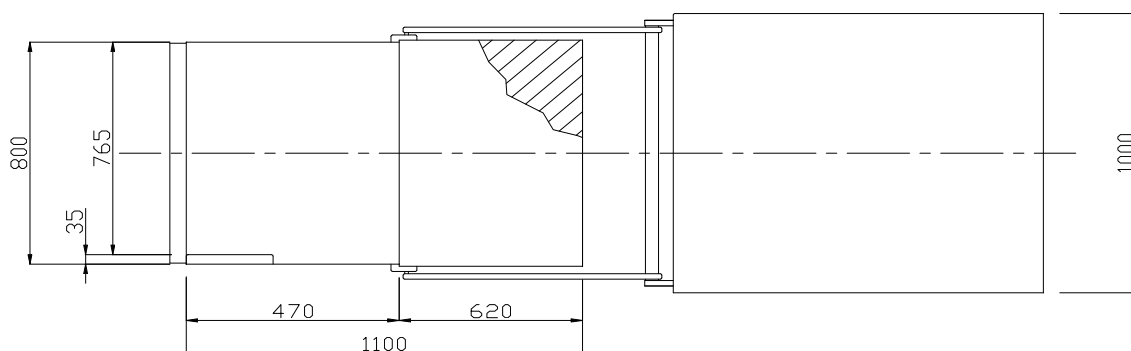
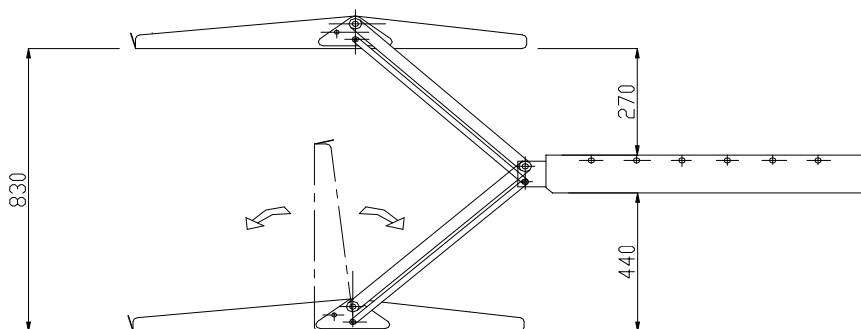
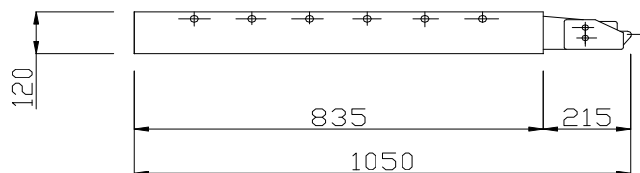


AUTOLIFT S.r.l.

PEDANA SP 860-W



DATI TECNICI

Modello: SP-860-W
Portata: 320 Kg
Tara: 140Kg
Alimentazione: 12-24 Volt
Pressione max: 140 Bar
Piattaforma: 1100x800mm.
Altezza elevabile: 830mm.
Pompa ausiliaria di emergenza.

TECHNICAL FEATURES

Model: SP-860-W
Loading Capacity: 320Kg
Own weight: 140Kg
Electrical System: 12-24 Volt
Max Working Pressure: 140 Bar
Platform Dimension: 1100x800mm.
Max.Floor Height: 830mm
Emergency auxiliary manual pump.