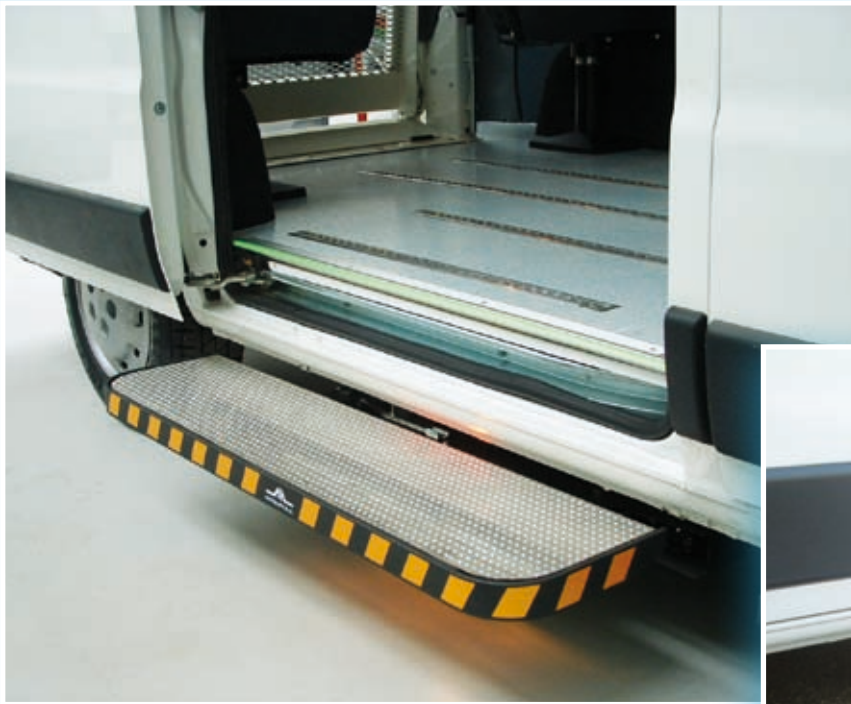




# GRADINO ELETTRICO ROTOTRASLANTE "VELO-116"



Il VELO-116 è un gradino elettrico con movimento rototraslante da applicare lateralmente sui veicoli dedicati al trasporto persone, con la funzionalità di ridurre lo sbalzo di salita nel mezzo.

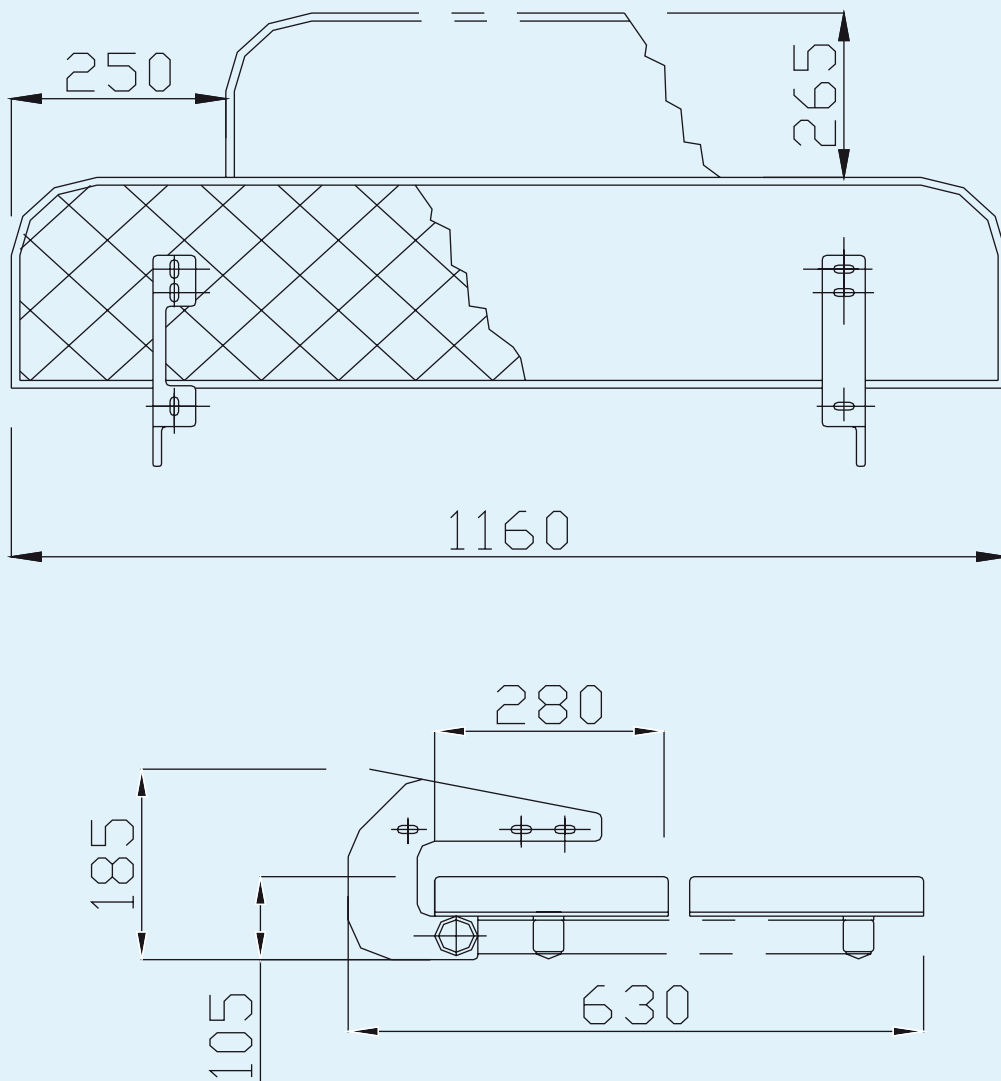
- Staffature personalizzate che consentono montaggio veloce e senza necessitare modifiche sul veicolo.
- Luce di illuminazione sull'apparecchio, per visione notturna.
- Leva di sicurezza per il rientro del gradino in caso di emergenza.
- Led luminoso per segnalazione "Gradino Fuori" in cabina.



*VELO-116 is an electro operated step with swing exit movement and it is easy to install on vehicles for people transportation.*

- *Special supports that make installation faster without modifications to the vehicle.*
- *Light under the step for a better view during the night.*
- *Emergency lever for manual use in case of battery failure.*
- *Cabin control panel lighting when the step is out.*

# GRADINO ELETTRICO ROTOTRASLANTE "VELO-116"



## Dati Tecnici

|                               |             |
|-------------------------------|-------------|
| Modello                       | VELO-116    |
| Portata                       | 300 kg      |
| Tara                          | 25 kg       |
| Alimentazione                 | 12 Volt     |
| Pressione Max                 | /           |
| Piattaforma                   | 1160x280 mm |
| Altezza elevabile             | /           |
| Pompa ausiliaria di emergenza |             |

## Technical Features

|                                  |             |
|----------------------------------|-------------|
| Model                            | VELO-116    |
| Loading capacity                 | 300 kg      |
| Own weight                       | 25 kg       |
| Electrical System                | 12 Volt     |
| Max Pressure                     | /           |
| Platform Dimension               | 1160x280 mm |
| Max. Floor Height                | /           |
| Emergency auxiliary manual pump. |             |