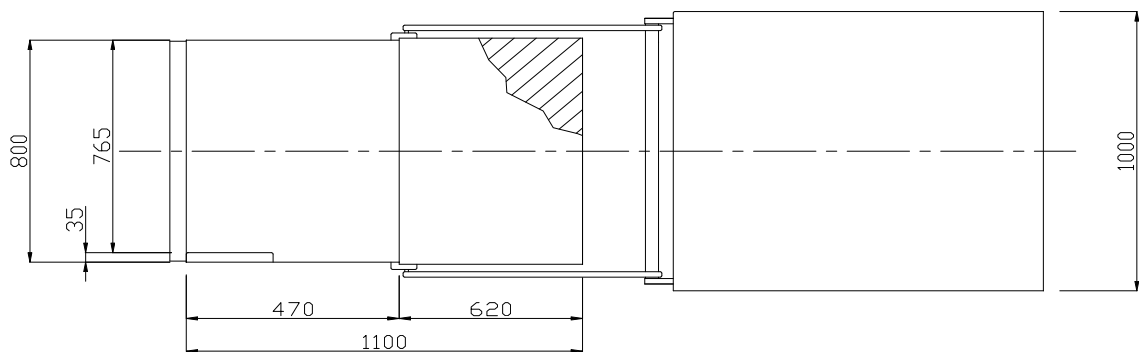
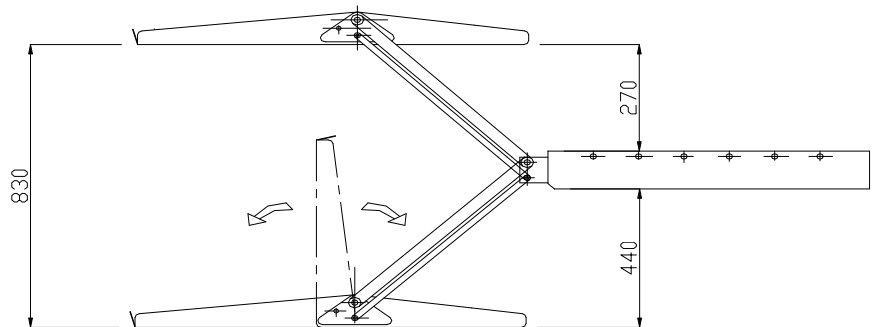
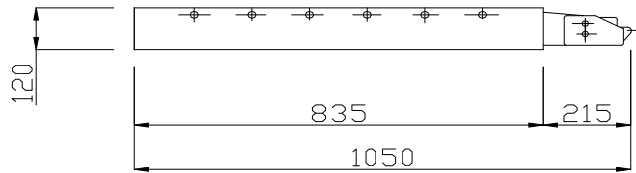




AUTOLIFT

## PEDANA SP 860-W



### DATI TECNICI

Modello: SP-860-W  
Portata: 320 Kg  
Tara: 140Kg  
Alimentazione: 12-24 Volt  
Pressione max: 140 Bar  
Piattaforma: 1100x800mm.  
Altezza elevabile: 830mm.  
Pompa ausiliaria di emergenza.

### TECHNICAL FEATURES

Model: SP-860-W  
Loading Capacity: 320Kg  
Own weight: 140Kg  
Electrical System: 12-24 Volt  
Max Working Pressure: 140 Bar  
Platform Dimension: 1100x800mm.  
Max.Floor Height: 830mm  
Emergency auxiliary manual pump.