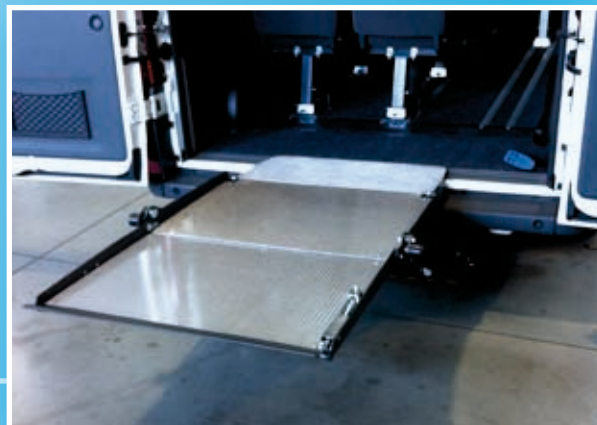


SOLLEVATORI SOTTOTELAIO "SP 860 - SP 1100"



Le SP-860 e SP-1100 sono sponda retrattili a scomparsa semiautomatiche da posizionare posteriormente o lateralmente sotto il telaio.

Grazie alle dimensioni del cassetto e ai bracci di varie dimensioni sono applicabili su una vasta gamma di veicoli anche di medie dimensioni.

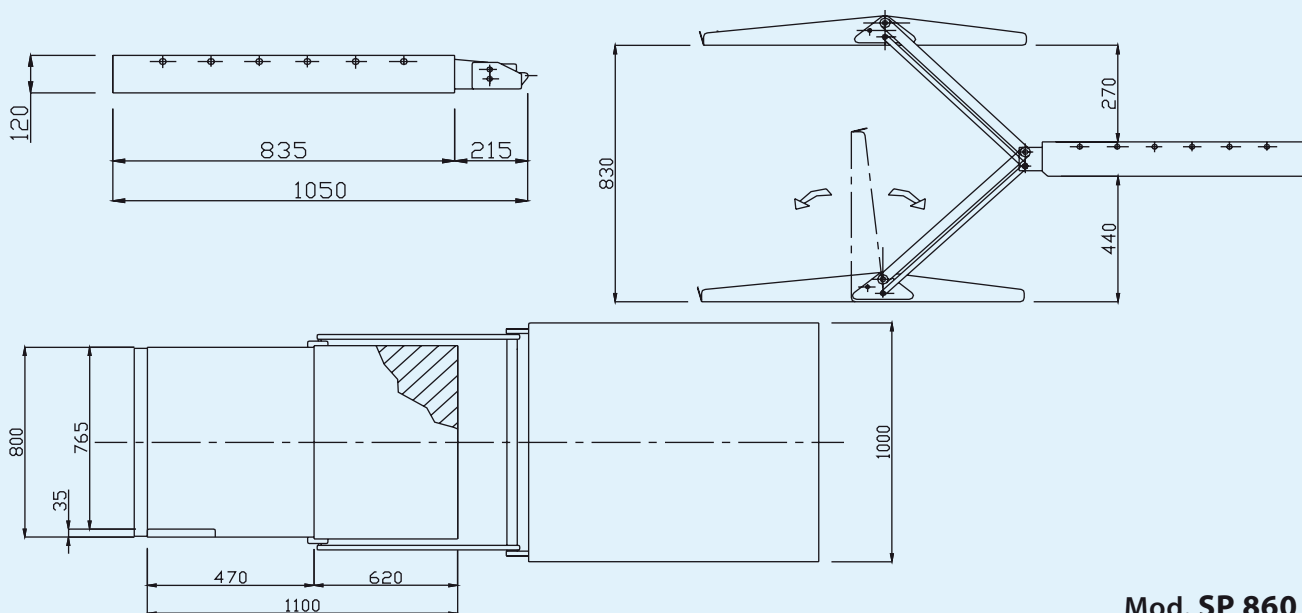
- Piattaforma a griglia antiscivolo in due pezzi con apertura manuale.
- Cassetto di contenimento a tenuta stagna (SP-1100).
- Gradino posteriore con alluminio antisdrucciolo (SP-860).
- Funzionamento elettroidraulico con azionamento di due cilindri oleodinamici.
- Movimentazione effettuata tramite pulsantiera a quattro tasti.
- Ribaltine di sicurezza sulla piattaforma di carico.
- Microinterruttori di sicurezza per sequenza movimenti.
- Pompa ausiliaria di emergenza.



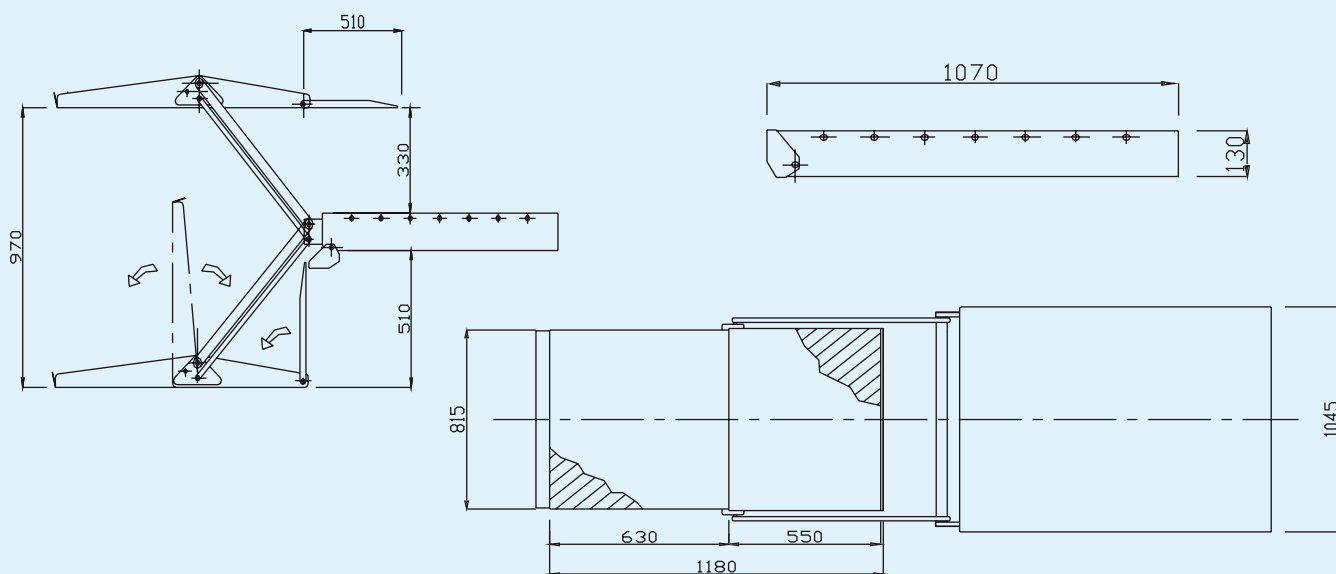
The SP-860 and SP-1100 are retractable lifts half-automatic and are made to be fixed under the floor in the back or side of the vehicle. Thanks to the small dimensions of the cassette and the special supports they can be mounted on a wide range of vehicles for people transportation.

- Platform with antiskid surface, in two pieces with manual opening.
- When stowed it can be used like a step (SP-860).
- Protection cassette water-tight (SP-1100).
- Safety-stop-plate for the wheel chair, placed on the platform.
- Powered through an electro-hydraulic unit and 2 cylinders.
- Controlled through a 4 button pendant switch.
- Safety micro-switches for movement sequence control.
- Auxiliary emergency hand pump.

SOLLEVATORE SOTTOTELAIO "SP 860 - SP 1100"



Mod. SP 860



Mod. SP 1100

Dati Tecnici

Modello	SP-860	SP-1100
Portata	320 kg	320 kg
Tara	140 kg	140 kg
Alimentazione	12-24 Volt	12-24 Volt
Pressione Max	140 Bar	150 Bar
Piattaforma	1100x800 mm	1200x815 mm
Altezza elevabile	830 mm	970 mm
Pompa ausiliaria di emergenza		

Technical Features

Model	SP-860	SP-1100
Loading capacity	320 kg	320 kg
Own weight	140 kg	140 kg
Electrical System	12-24 Volt	12-24 Volt
Max Pressure	140 Bar	150 Bar
Platform Dimension	1100x800 mm	1200x815 mm
Max. Floor Height	830 mm	970 mm
Emergency auxiliary manual pump.		