

SOLLEVATORI DOPPIO BRACCIO “BBW 1030 LIGHT - BBW 1350”



Le BBW-1030-LIGHT e BBW-1350 sono sponde doppio braccio completamente automatiche con pedane ripiegate verticalmente, semplice nell'uso, e, adatte al montaggio interno per una vasta gamma di veicoli adibiti al trasporto di persone.

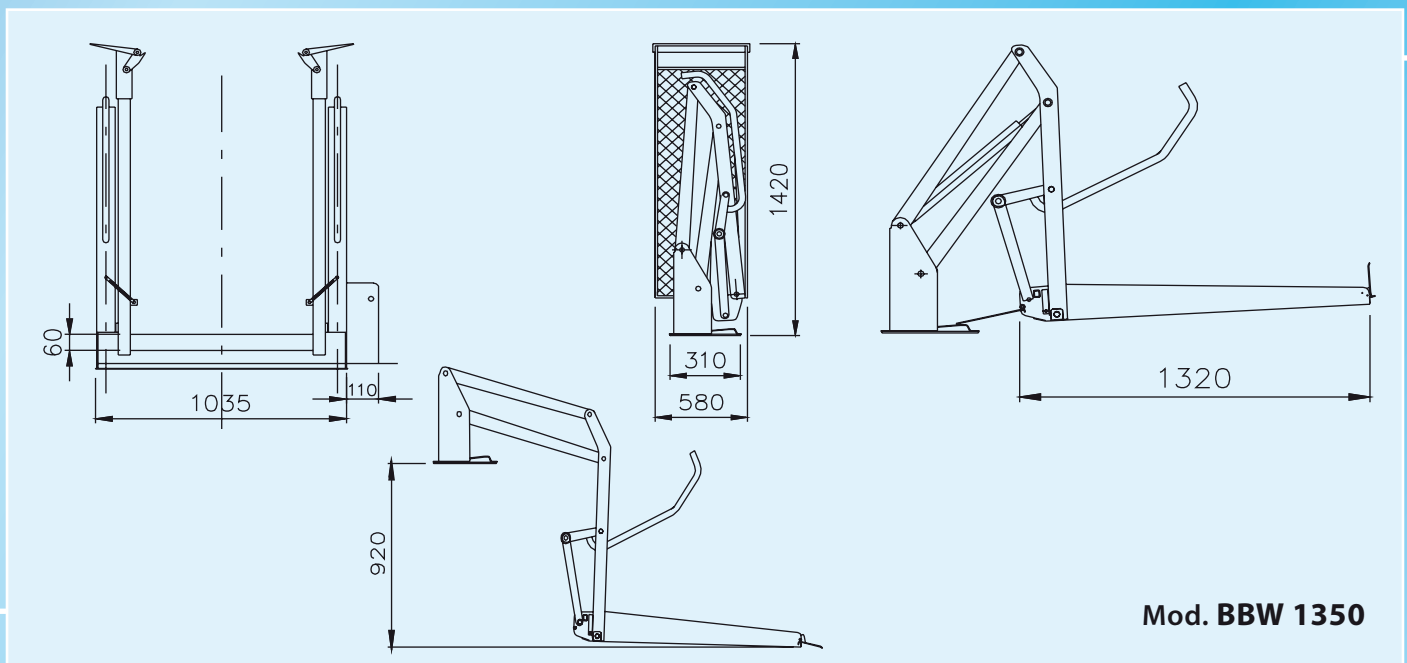
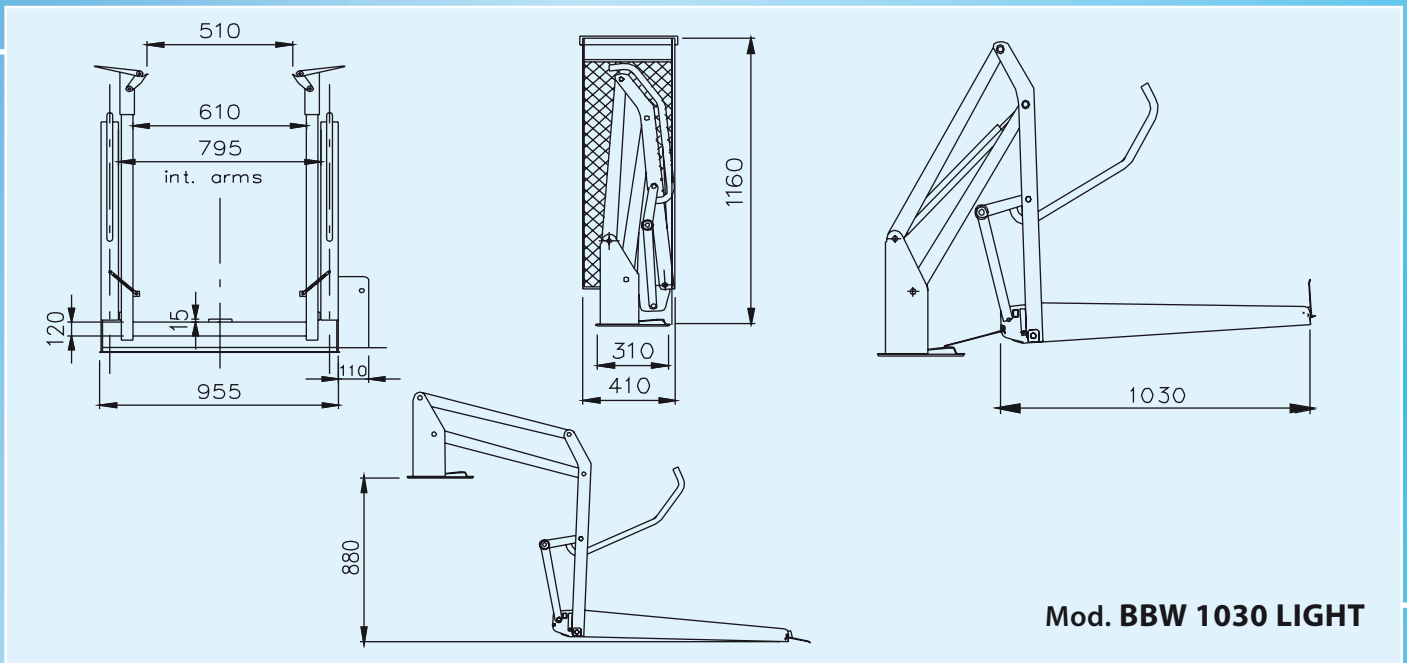
- Piattaforma a griglia antiscivolo scomponibile verticalmente che permette passaggio e ampia visuale.
- Funzionamento elettroidraulico con azionamento di due cilindri oleodinamici.
- Movimentazione effettuata tramite pulsantiera a due tasti.
- Ribaltine di sicurezza sulla piattaforma di carico sia anteriormente che posteriormente.
- Sicurezza antiribaltamento.
- Pompa ausiliaria di emergenza.



The BBW-1030-LIGHT and BBW-1350 are twin arm lifts, completely automatic with split platform. They can be mounted internally in a wide range of vehicles for people transportation.

- *Platform with anti-slip surface, when stowed it folds horizontally in half, which allows a good view.*
- *Safety-stop-plates for the wheel chair, placed on the front and back of the platform.*
- *Powered through an electro-hydraulic unit and 2 cylinders.*
- *Controlled through a 2 button pendant switch.*
- *Anti-tilting safety device.*
- *Auxiliary emergency hand pump.*

SOLLEVATORI DOPPIO BRACCIO "BBW 1030 LIGHT - BBW 1350"



Dati Tecnici

Modello	BBW 1030 LIGHT	BBW 1350
Portata	320 kg	350 kg
Tara	110 kg	145 kg
Alimentazione	12-24 Volt	12-24 Volt
Pressione Max	140 Bar	140 Bar
Piattaforma	1030x740 mm	1350x800 mm
Altezza elevabile	880 mm	920 mm
Pompa ausiliaria di emergenza		

Technical Features

Model	BBW 1030 LIGHT	BBW 1350
Loading capacity	320 kg	350 kg
Own weight	110 kg	145 kg
Electrical System	12-24 Volt	12-24 Volt
Max Pressure	140 Bar	140 Bar
Platform Dimension	1030x740 mm	1350x800 mm
Max. Floor Height	880 mm	920 mm
Emergency auxiliary manual pump.		