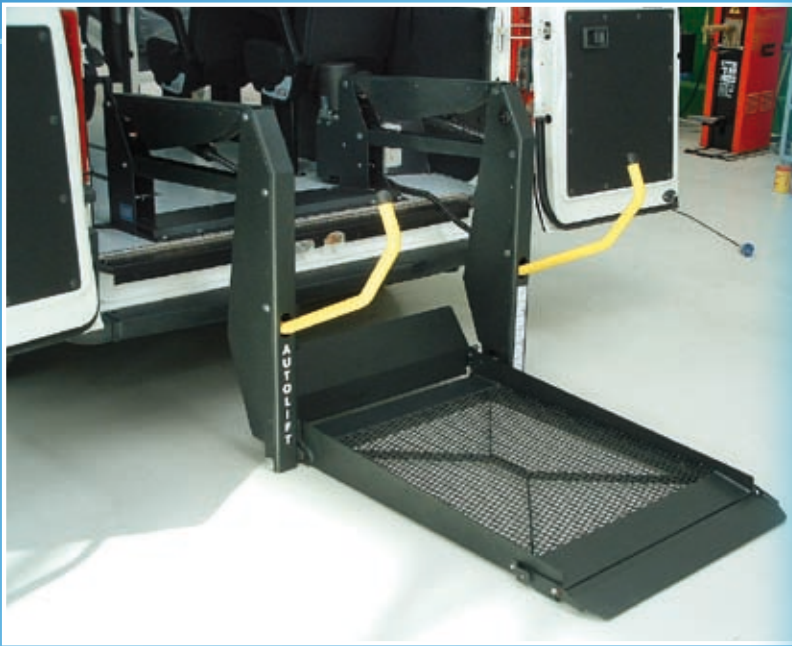




# SOLLEVATORI DOPPIO BRACCIO "BB 1150 - 1350 - 1401"



Le BB-1150 / BB-1350 e BB-1401 sono dei sollevatori doppio braccio completamente automatici, semplici nell'uso, e, adatte al montaggio interno in una vasta gamma di veicoli adibiti al trasporto di persone.

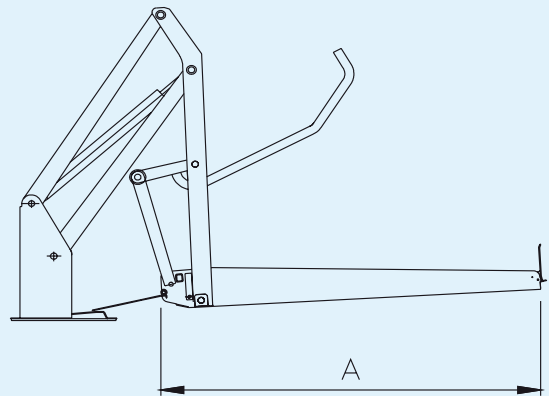
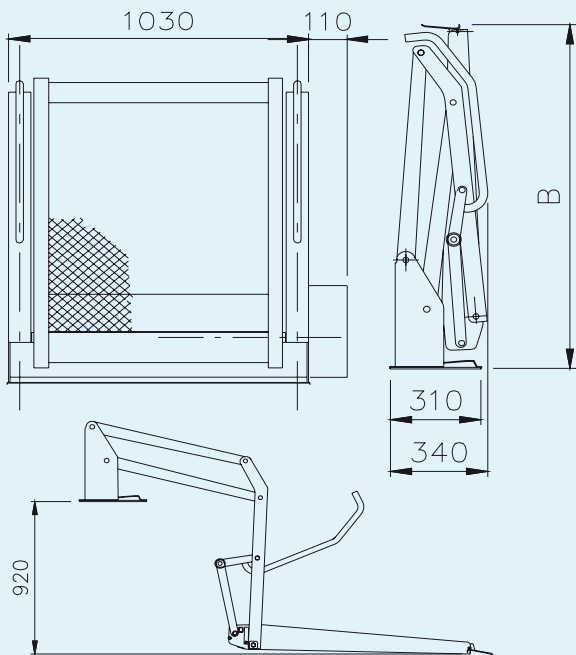
- Piattaforma a griglia antiscivolo in unico pezzo di varie dimensioni.
- Funzionamento elettroidraulico con azionamento di due cilindri oleodinamici.
- Movimentazione effettuata tramite pulsantiera a due tasti.
- Ribaltine di sicurezza sulla piattaforma di carico sia anteriormente che posteriormente.
- Sicurezza antiribaltamento.
- Pompa ausiliaria di emergenza.



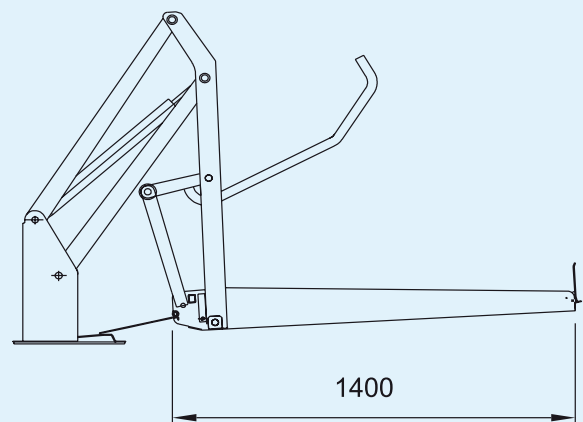
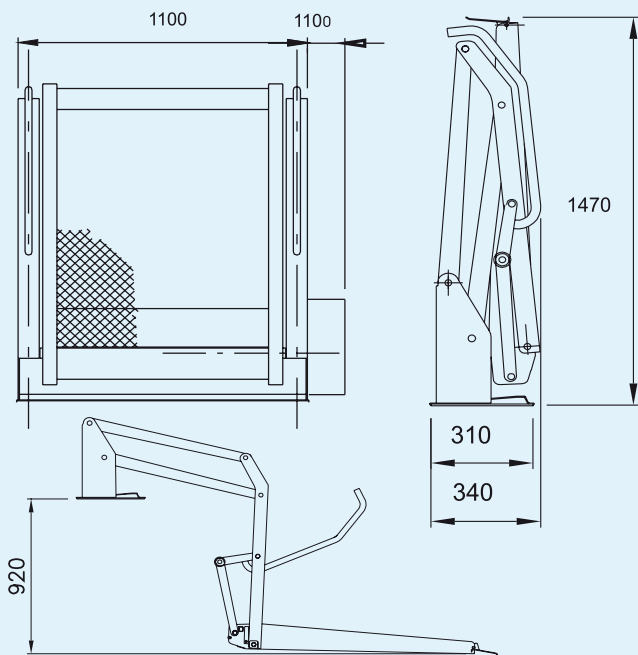
*The BB-1150 / BB-1350 and BB-1401 are twin arm lifts, completely automatic with fix. They can be mounted internally in a wide range of vehicles for people transportation.*

- *Platform in one piece, with anti-slip surface, available in various sizes.*
- *Safety-stop-plates for the wheel chair, placed on the front and back of the platform.*
- *Powered through an electro-hydraulic unit and 2 cylinders.*
- *Controlled through a 2 button pendant switch.*
- *Anti-tilting safety device.*
- *Auxiliary emergency hand pump.*

# SOLLEVATORI DOPPIO BRACCIO "BB 1150 - 1350 - 1401"



Mod. **BB 1150** A=1150mm - B=1220mm  
 Mod. **BB 1350** A=1350mm - B=1420mm



Mod. **BB 1401** A=1400mm - B=1470mm

## Dati Tecnici

| Modello                       | BB 1150    | BB 1350    | BB 1401    |
|-------------------------------|------------|------------|------------|
| Portata                       | 320 kg     | 350 kg     | 350/400 kg |
| Tara                          | 142 kg     | 147 kg     | 151 kg     |
| Alimentazione                 | 12-24 Volt | 12-24 Volt | 12-24 Volt |
| Pressione Max                 | 140 Bar    | 140 Bar    | 140 Bar    |
| Piattaforma                   | 1150 x 800 | 1350 x 800 | 1400 x 900 |
| Altezza elevabile             | 920 mm     | 920 mm     | 920 mm     |
| Pompa ausiliaria di emergenza |            |            |            |

## Technical Features

| Model                            | BB 1150    | BB 1350    | BB 1401    |
|----------------------------------|------------|------------|------------|
| Loading capacity                 | 320 kg     | 350 kg     | 350/400 kg |
| Own weight                       | 142 kg     | 147 kg     | 151 kg     |
| Electrical System                | 12-24 Volt | 12-24 Volt | 12-24 Volt |
| Max Pressure                     | 140 Bar    | 140 Bar    | 140 Bar    |
| Platform Dimension               | 1150 x 800 | 1350 x 800 | 1400 x 900 |
| Max. Floor Height                | 920 mm     | 920 mm     | 920 mm     |
| Emergency auxiliary manual pump. |            |            |            |