

## SOLLEVATORE SOTTOTE LAIO



F-900 è un sollevatore sottotelaio con cassetto in acciaio inox e piattaforma in alluminio completamente automatico da posizionare lateralmente sui veicoli. Grazie alle dimensioni estremamente contenute del cassetto è applicabile su una vasta gamma di veicoli anche di medie dimensioni senza limitare eccessivamente lo sbalzo da terra.

- Piattaforma in alluminio completamente automatica con luci di ingombro
- Cassetto di contenimento in acciaio inox a tenuta stagna di soli 90mm di spessore
- Funzionamento elettroidraulico con azionamento di due cilindri oleodinamici
- Movimentazione è effettuata tramite pulsantiera a quattro tasti
- Ribaltine di sicurezza automatiche sulla piattaforma di carico
- Pompa ausiliaria di emergenza

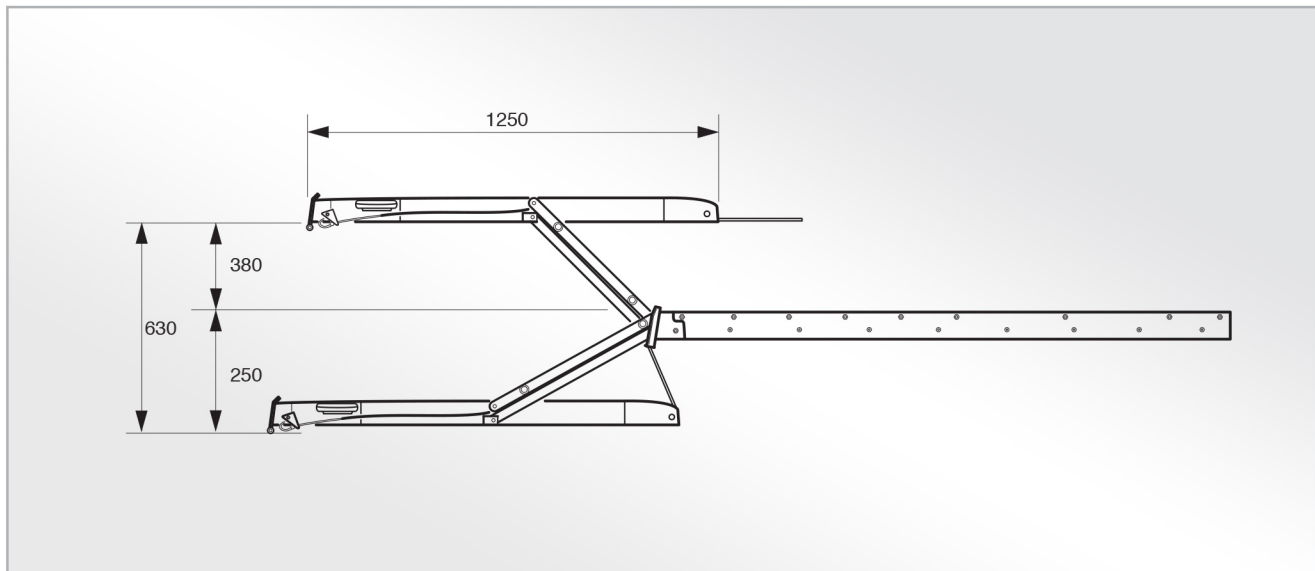
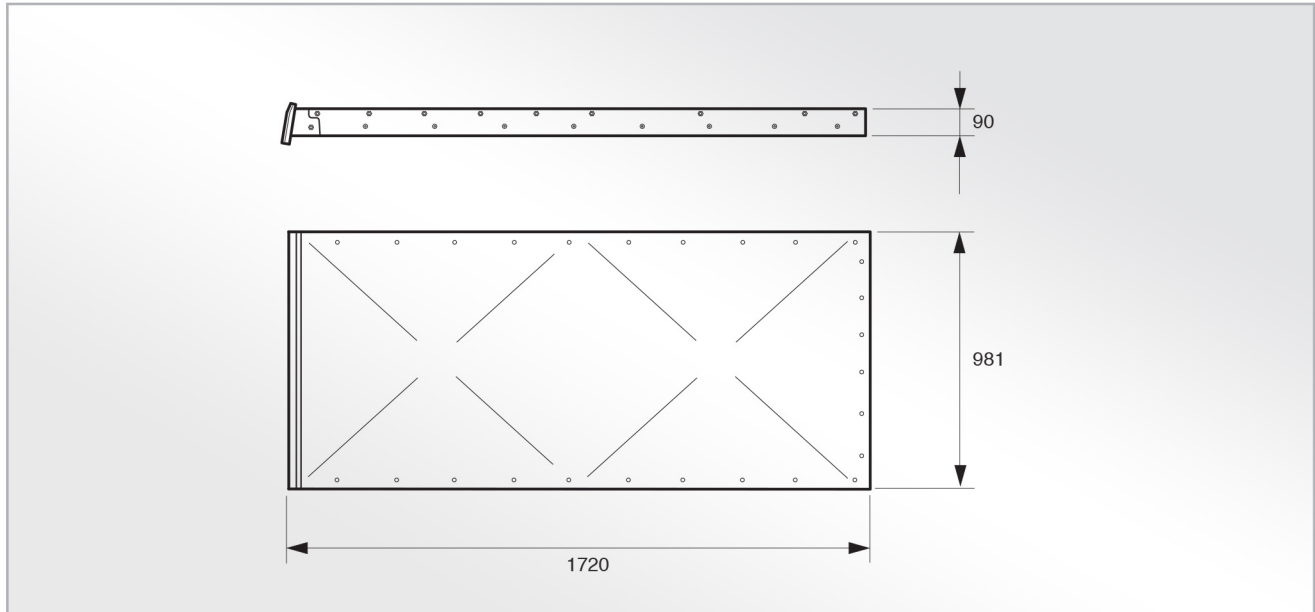
### Optional

- Remote control senza fili

Compatibilità Elettromagnetica



## Dati Tecnici



Modello	F 900
Portata	300 kg
Tara	140 kg
Alimentazione	12-24 Volt
Pressione Max	180 Bar
Piattaforma	1200 x 800 mm
Altezza elevabile	630 mm
Pompa ausiliaria di emergenza	