

RAMPA IN ALLUMINIO "AUTOLIFT SR"



Autolift SR è una rampa di ultima generazione costruita interamente in alluminio che offre caratteristiche di leggerezza, versatilità e robustezza davvero uniche.

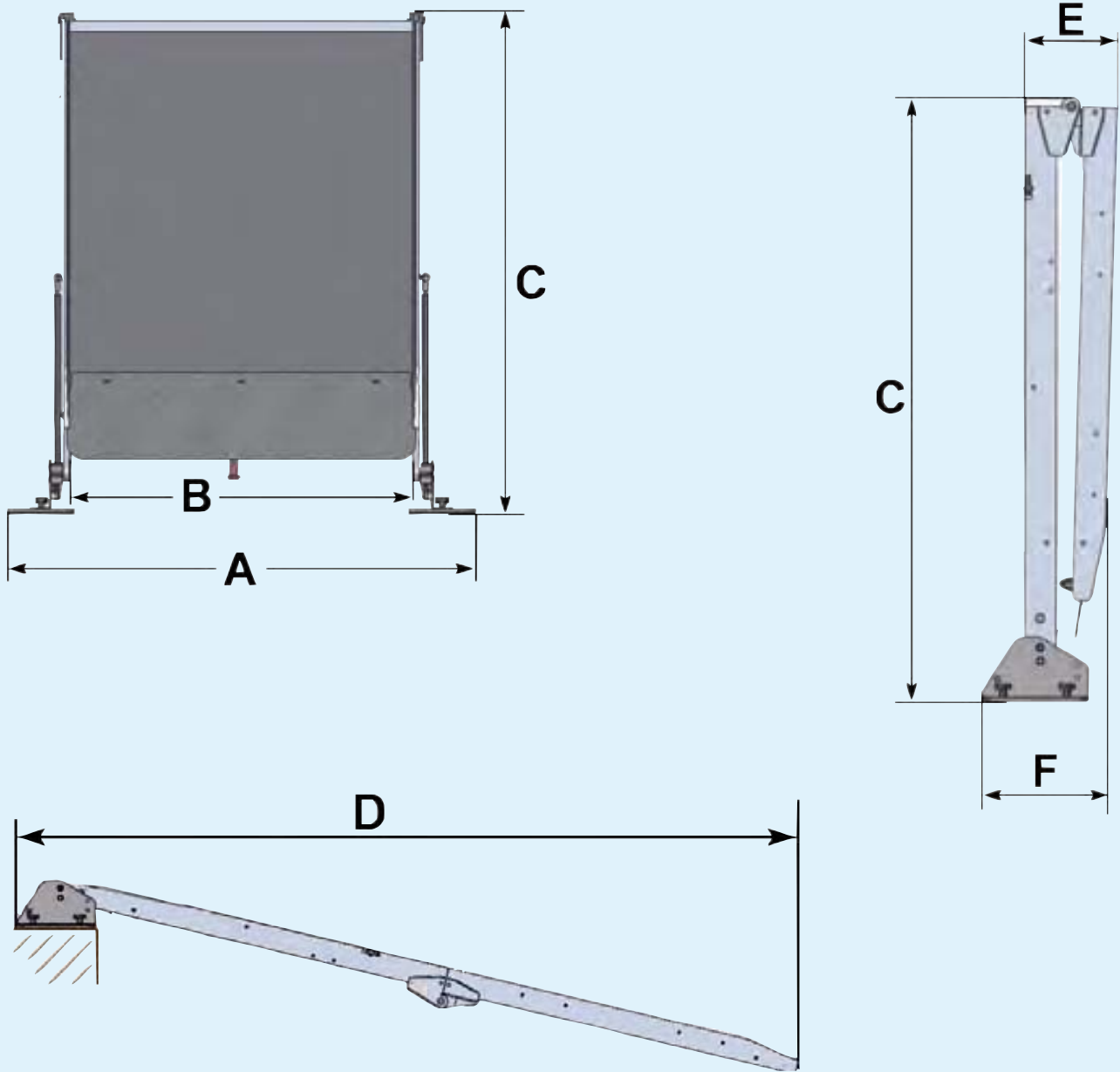
- Costruita interamente in alluminio senza saldature
- Superficie anti-scivolo
- Pieghevole con sistema inerziale a molle
- Installazione con smontaggio veloce a quattro punti
- Capacità di carico 350 Kg
- Disponibile in 2 o 3 pezzi
- Chiusura di sicurezza
- Avvisatore ottico
- Base girevole



Autolift SR is a ramp built next generation all-aluminum, offering features lightness, versatility and robustness unique.

- All aluminium construction without welding
- Anti-slip surface
- Foldable with inertial spring system
- Mounting with four quick release bolts
- Safe working load 350 kg
- Two parts or three parts
- Safe closing
- Warning optic device
- Swing-away base

RAMPA IN ALLUMINIO "AUTOLIFT SR"



COD.	A mm	B mm	C mm	D mm	E mm	F mm	Kg.
100001	950	800	950	1800	155	210	27
100002	950	800	1060	2000	155	210	30
100003	950	800	1160	2200	155	210	32
100004	950	800	1370	2600	155	210	37